

Устройства УКН предназначены для контроля величины напряжения постоянного тока в схемах электропитающих устройств предприятий связи и представляют собой пороговое устройство с широкими пределами регулировки контролируемого напряжения и коэффициента возврата.

Типы, конструктивное исполнение и назначение устройств представлены в табл.35.

Таблица 35

Тип устройства	Конструктивное исполнение	Назначение
УКН-5	Одно устройство контроля напряжения, выполненное на печатной плате с выходным реле, с панелью для установки навесных элементов	Контроль величины напряжения постоянного тока в электропитающих устройствах с номинальным напряжением 24, 48 и 60В; выпускается без кожуха для установки в схемах электропитающих устройств или в кожухе для самостоятельной работы.
УКН-5х2	Два устройства контроля напряжения, выполненные на одной печатной плате с выходными реле, с панелью для установки навесных элементов	Контроль величины напряжения постоянного тока в электропитающих устройствах с номинальным напряжением 24, 48 и 60В; выпускается без кожуха для установки в схемах электропитающих устройств или в кожухе для самостоятельной работы.

В устройствах с помощью тестирующих кнопок и предварительной настройки осуществляется проверка исправности и настройки на заданные напряжения без изменения контролируемого напряжения.

Основные технические характеристики устройств представлены в табл.36.

Таблица 36

Основные технические характеристики	УКН-5	УКН-5х2
Пределы контролируемого напряжения, В	19,2-28,8 38,4-57,6 48,0-72,0	19,2-28,8 38,4-57,6 48,0-72,0
Максимальный потребляемый ток, мА	100	200
Коэффициент возврата	0,9-0,97	
Величина пульсации контролируемого напряжения, не более	0,25 В эфф (0,35 В амплитудного значения)	
Габаритные размеры (высота x ширина x глубина), мм:		
без кожуха	150x85x40	150x110x40
с кожухом	183x123x53	183x123x53
Масса, максимальная, кг	0,1	0,2

В устройствах контролируемое и питающее напряжения объединены. Включение на заданное контролируемое напряжение и напряжение питания осуществляется с помощью перемычек (джамперов).

Предусмотрена местная и дистанционная сигнализация о срабатывании УКН и его исполнительного реле.

Схемы подключения устройств УКН представлены на рис.97, 98.

Габаритные чертежи устройств УКН приведены на рис.99-102.

Рис.97. Схема подключения УКН-5

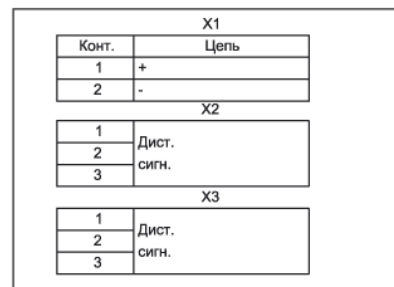


Рис.98. Схема подключения УКН-5х2

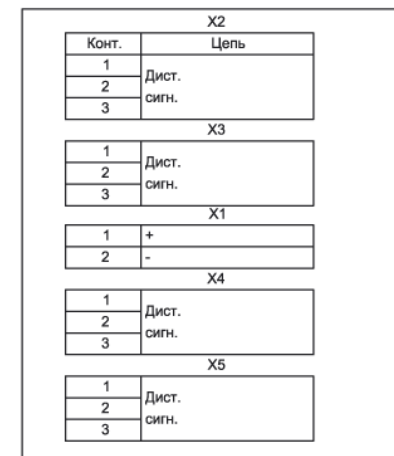


Рис.99. Габаритный чертеж УКН-5

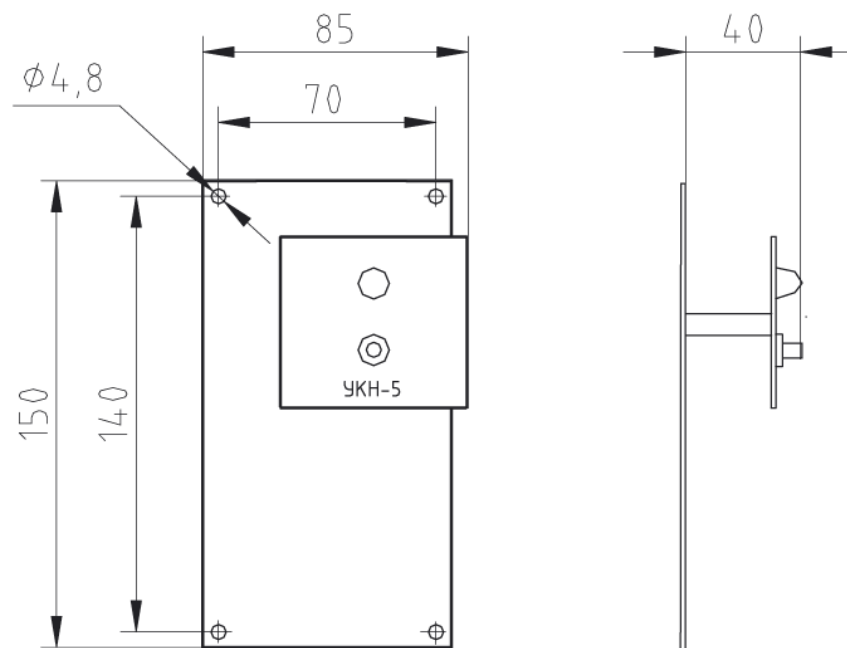


Рис.100. Габаритный чертеж УКН-5 в кожухе

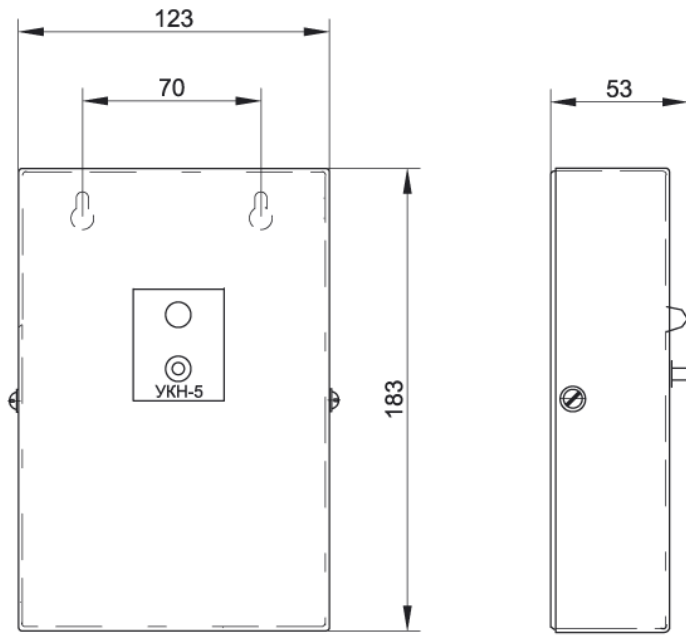


Рис.102. Габаритный чертеж УКН-5x2 в кожухе

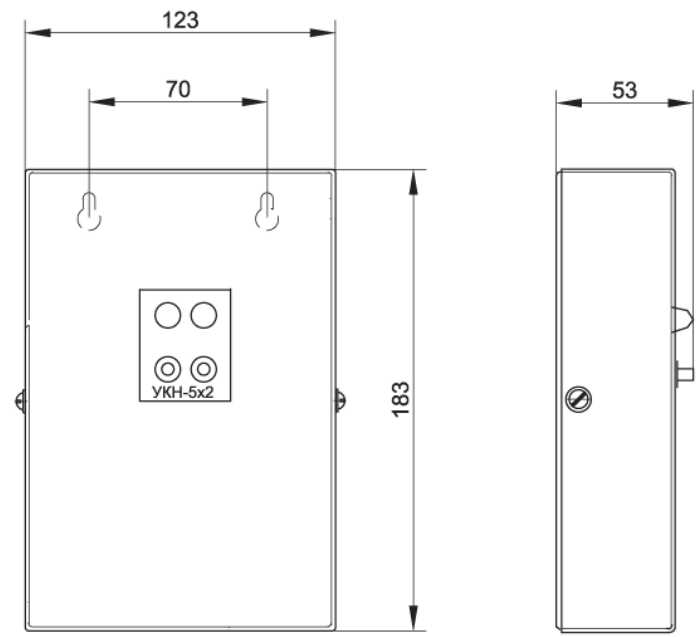
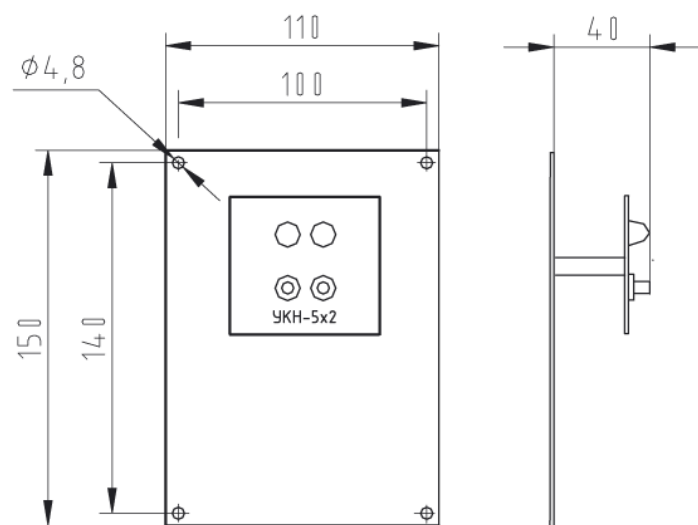


Рис.101. Габаритный чертеж УКН-5x2



Для заметок
